

注意 お買い上げのお客様へ 必ずお読みください。

- 本商品の対象年齢は15才以上です。対象年齢未満のお子様には絶対に与えないでください。
- 小さな部品がありますので、小さなお子様が誤って飲み込まないように注意してください。窒息などの危険があります。
- 尖った部分や鋭い部分がありますので、取扱や保管場所に注意してください。思わぬケガをするおそれがあります。
- 可動部の隙間には指などを入れないでください。はさまれてケガをするおそれがあります。

《使用上の注意》

- 本商品は精密に作られています。無理な力を加えたり、落としたりすると破損するおそれがあります。
- 関節部分を曲げたり回転させたりする時に、無理に動かすと彩色がはがれるおそれがありますので注意してください。
- 本商品を樹脂製のソファやシート、タイルなどの上に置かないでください。長時間接触しているとき色が移る場合があります。

矢印一覧
Arrow List

- ←■■■■ 取り付けます。 / Attachable
- ← 取り外します。 / Removable
- ← 可動します。 / Movable

■ 取扱説明書の画像と商品とは、多少異なりますのでご了承ください。

注意

CAUTION

※ 本商品は全体に彩色を施しております。組み立て～操作の際にキズがつくおそれがありますので取扱には十分注意してください。

※ All parts of this product have been painted. Please take thorough care when handling the product as there is a risk of scratching the product when assembling and operating it.

ディスプレイサポートには別売りの魂STAGEを!→

https://tamashiweb.com/special/t_stage/

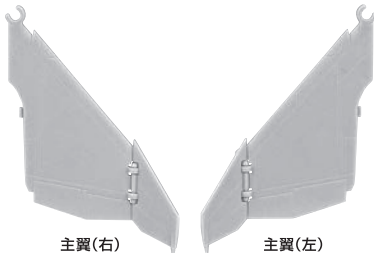


セット内容

■ 取扱説明書(本書)



VF-0Dフェニックス(工藤シン機)
本体



主翼(右) 主翼(左)



交換用
インテイク(右)



交換用
インテイク(左)



ビーター管(長) ×2
※1個は予備



ガンポッド



ビーター管(短)



小型主翼



ミサイルランチャー ×2



中距離空対空ミサイル ×2



補助棒



着陸脚(前)



着陸脚(右)



着陸脚(左)



パイロット用
ジョイント



ガウォーク用
ジョイント



ファイター用
ジョイント



支柱(小)



支柱(大)



台座

■ 本体手首

■ 交換用手首(本体手首とつけかえることができます。)



A B



C D



E F

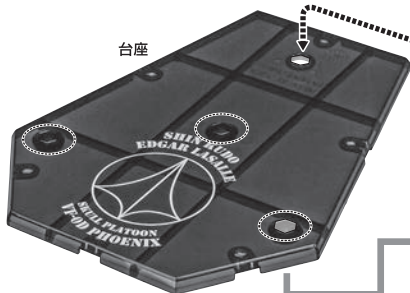
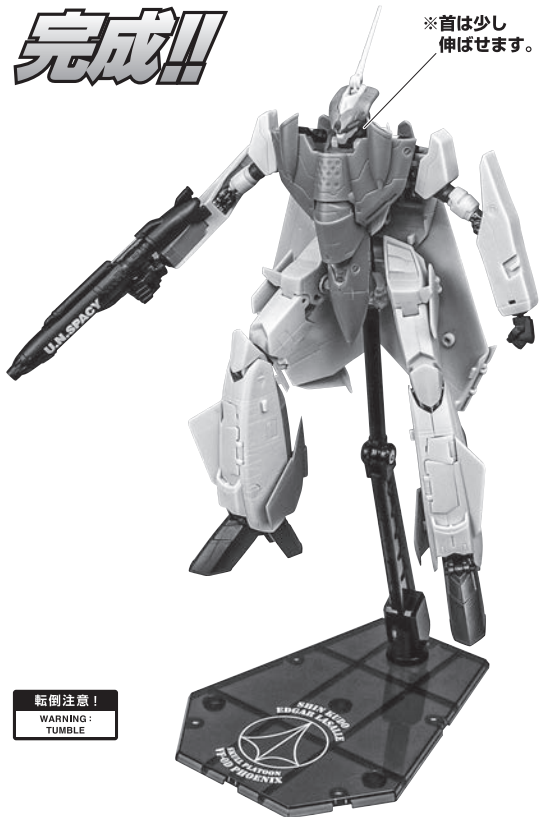
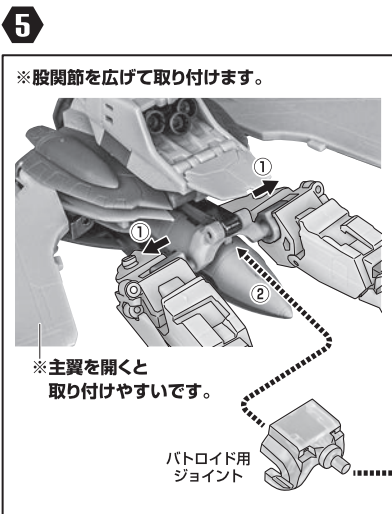
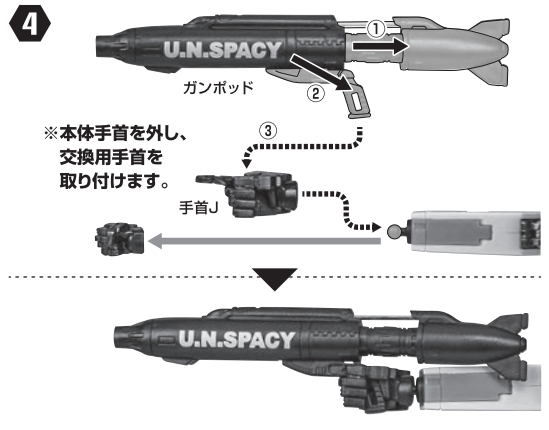
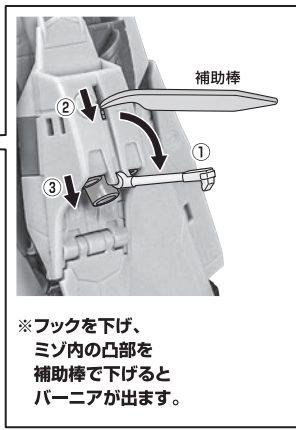
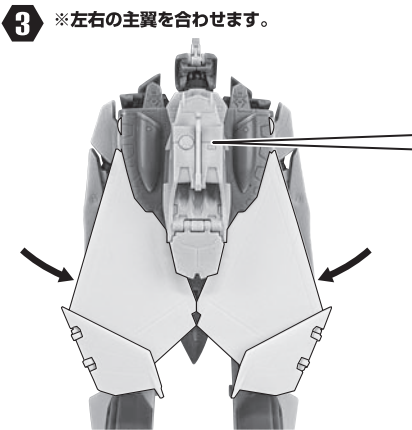
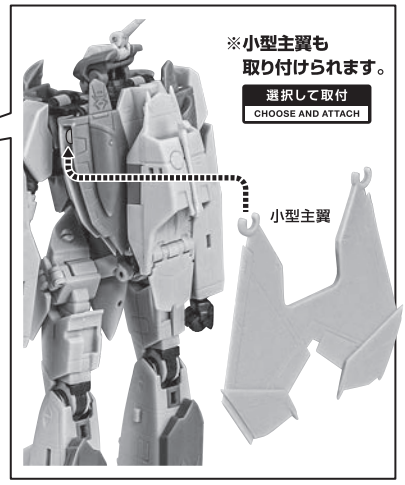
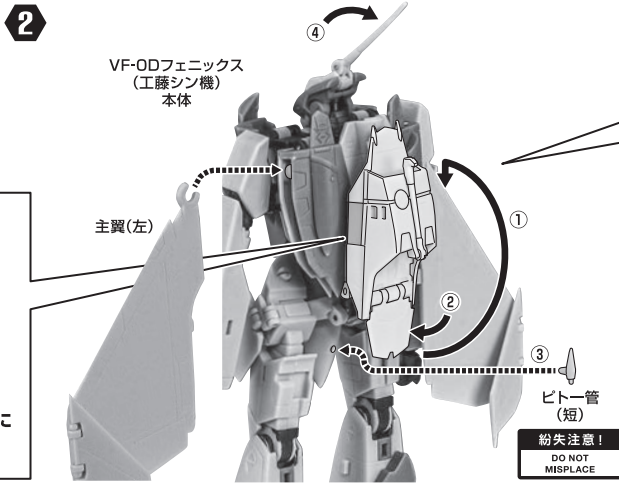
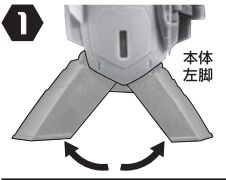


G H



I J

バトロイド形態の組み立て方 ※セット内容の状態から始めます。

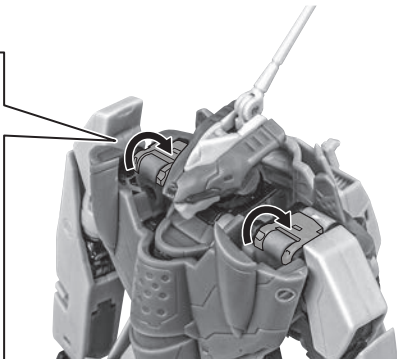
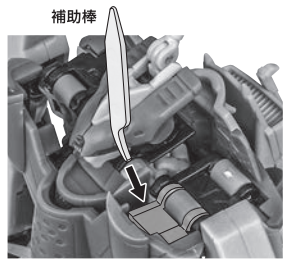


バトロイド形態からガウォーク形態への変形 ※バトロイド形態完成の状態から始めます。(ガンポッド、支柱一式は外しておきます)

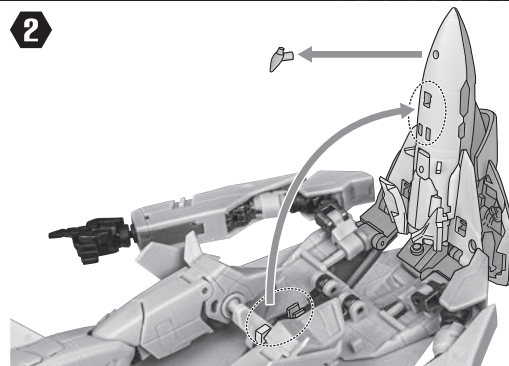
1

※補助棒を隙間に入れ、畳みます。

補助棒

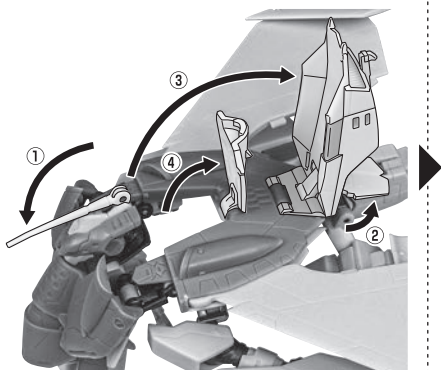


2

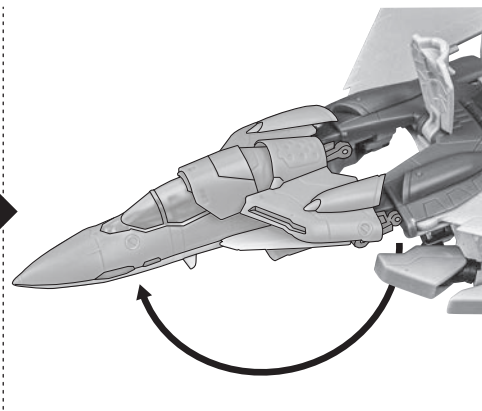
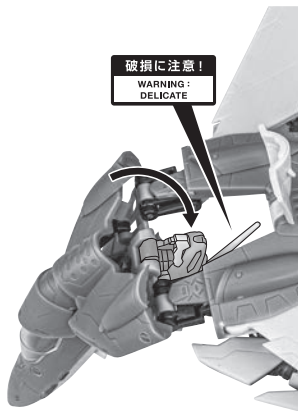


3

※主翼を開き、各部を可動させます。

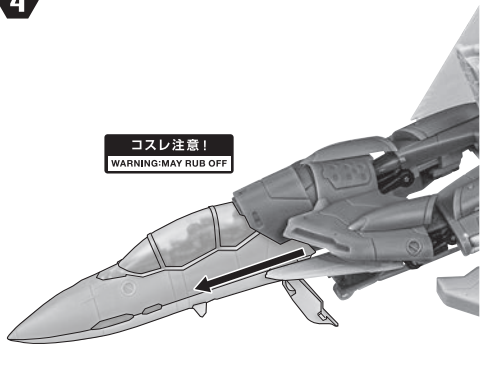


破損に注意!
WARNING:
DELICATE



4

コズレ注意!
WARNING:MAY RUB OFF

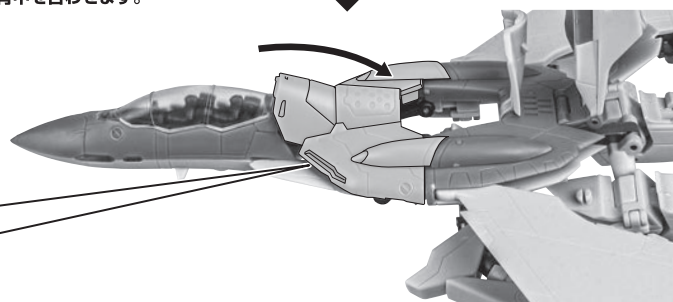
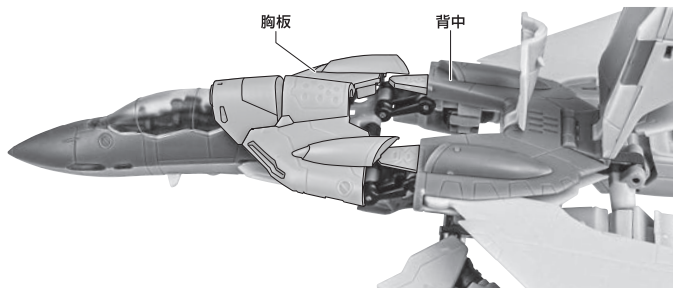


5

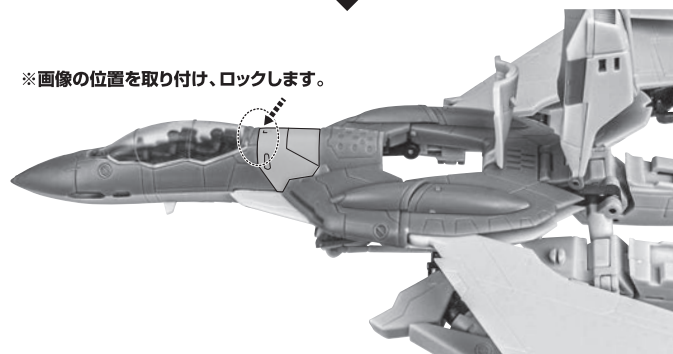
胸板

背中

※胸板と背中を合わせます。

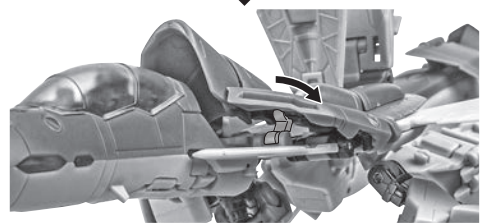
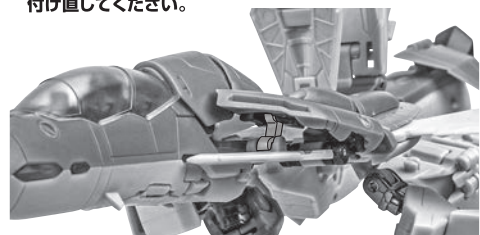


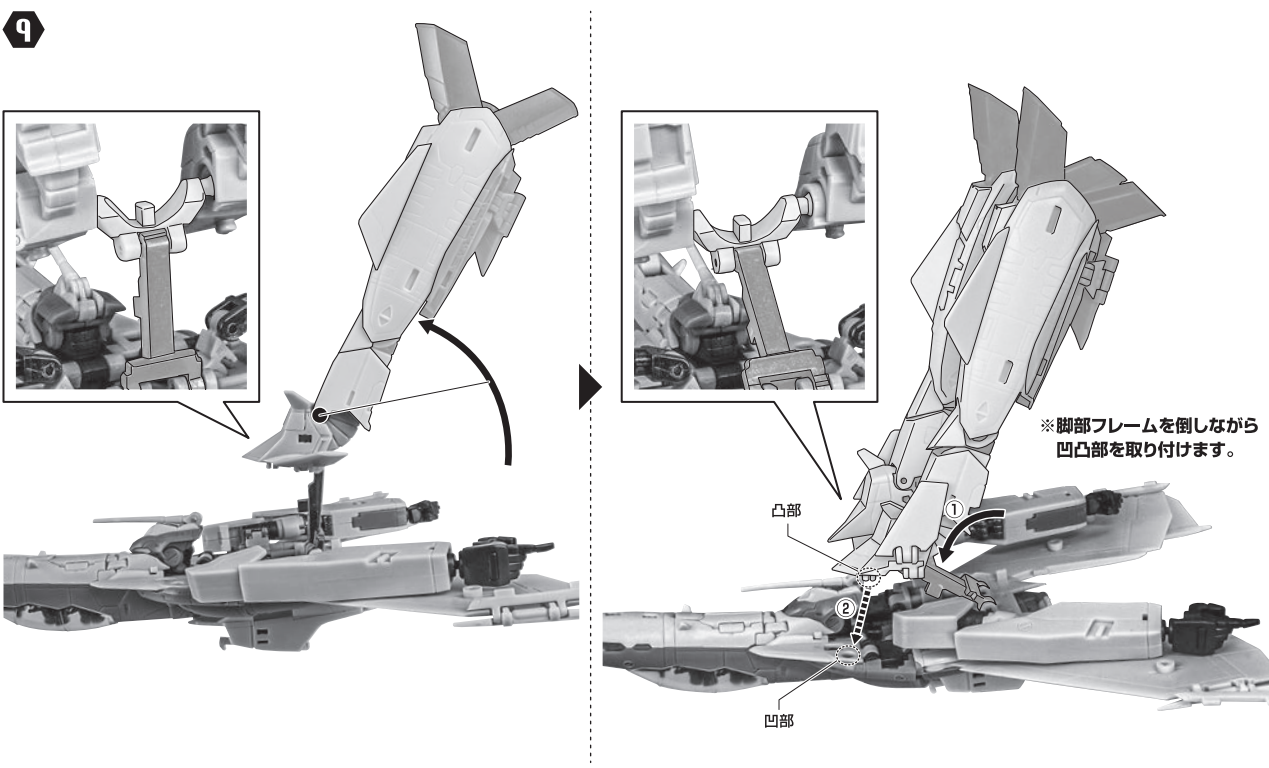
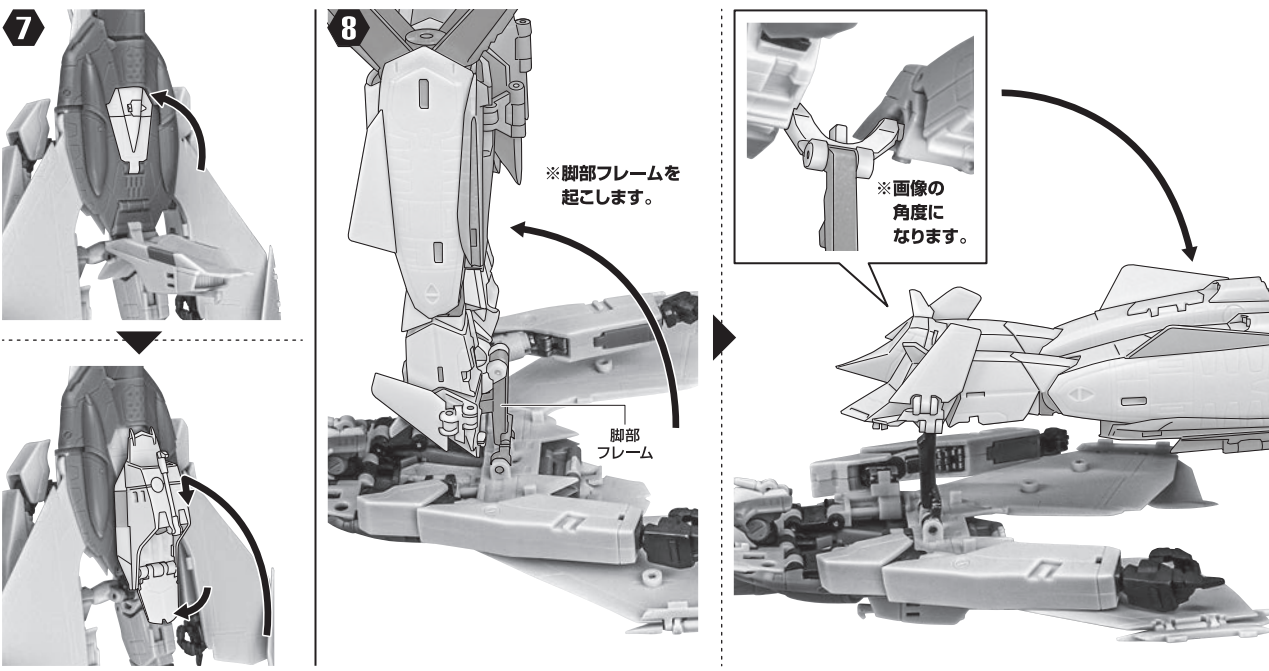
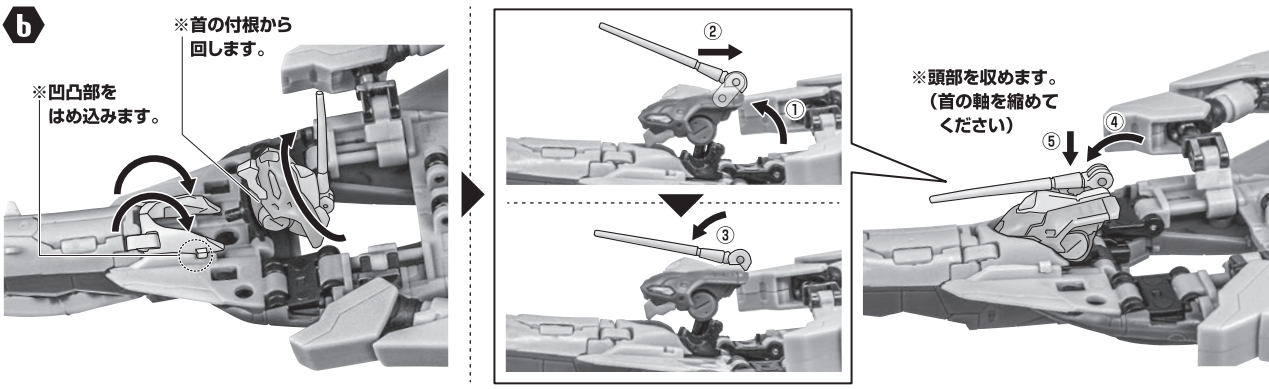
※画像の位置を取り付け、ロックします。



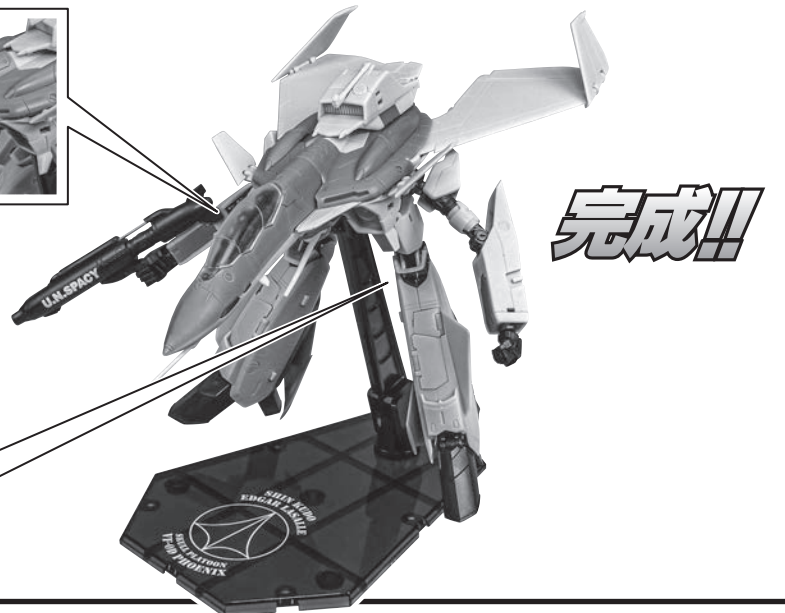
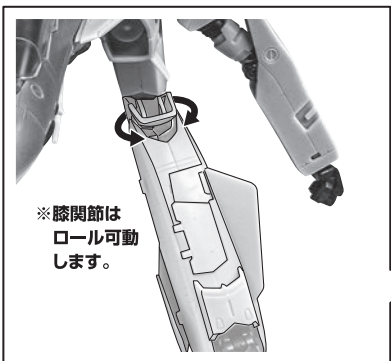
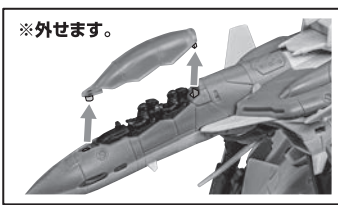
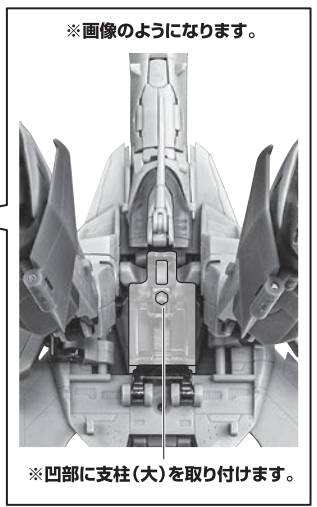
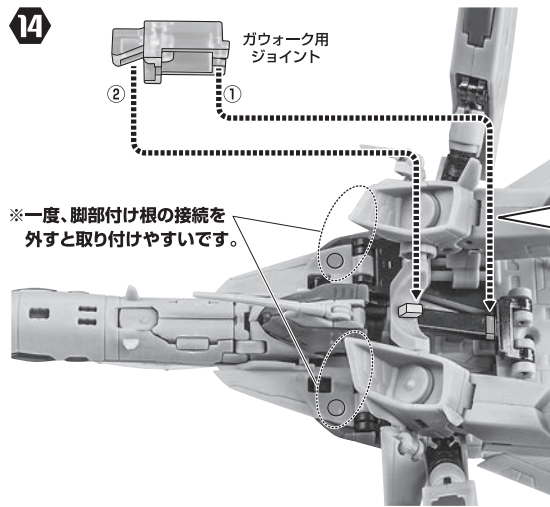
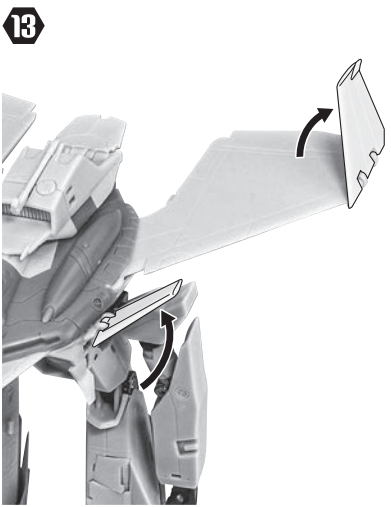
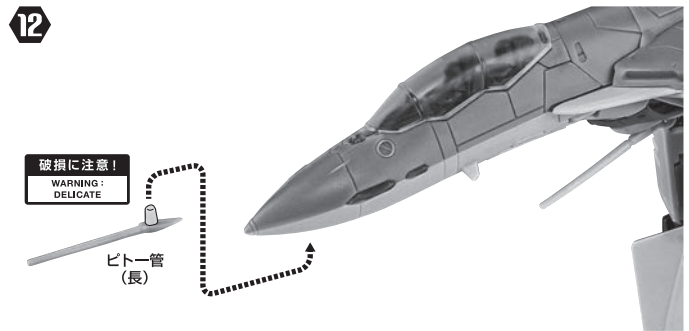
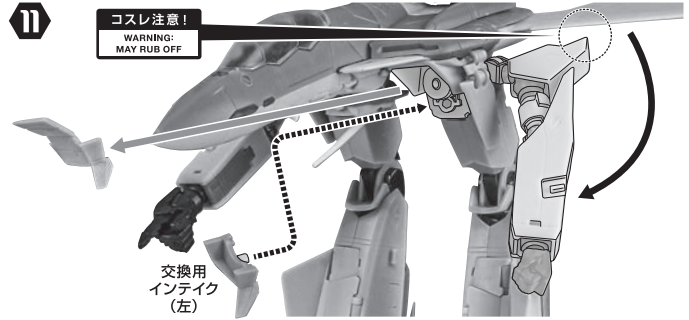
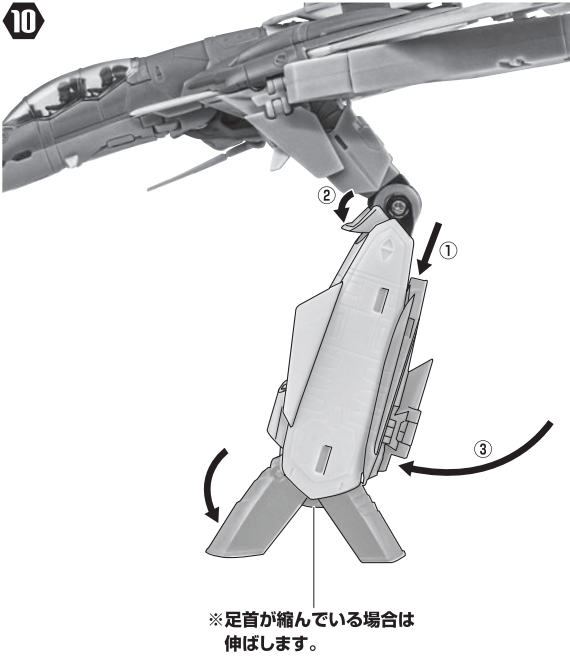
※胸板はクランクで後ろに下げます。
※胸板が外れたら、元のように
付け直してください。

ゆっくりと操作
CAREFULLY

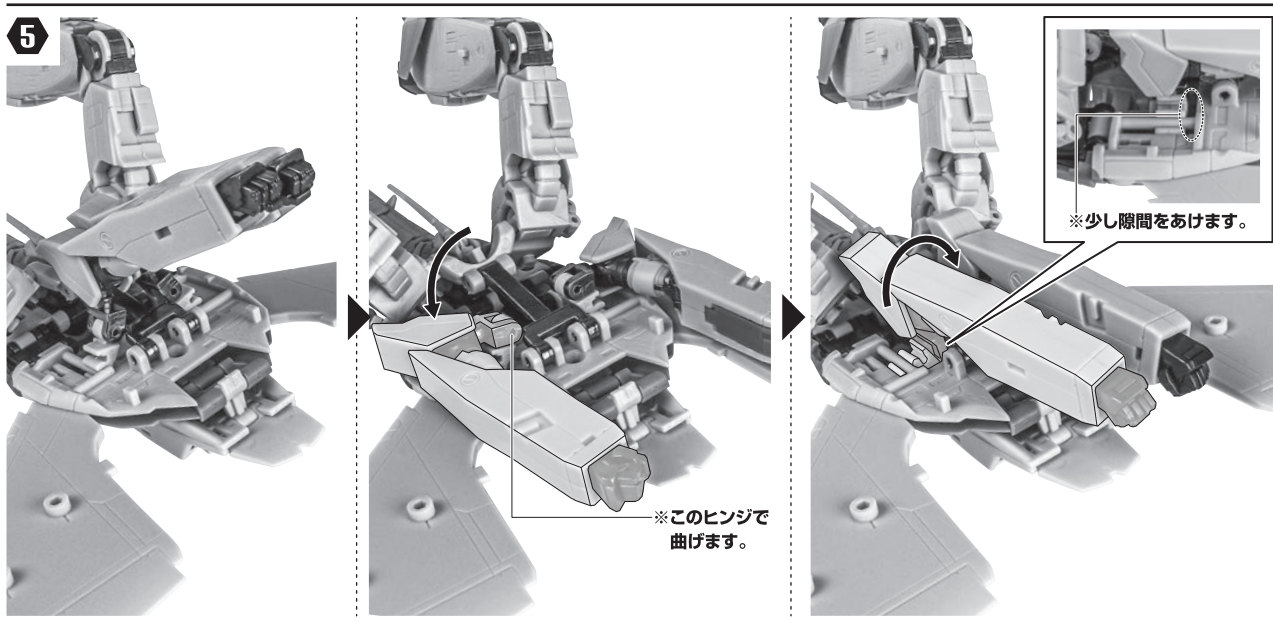
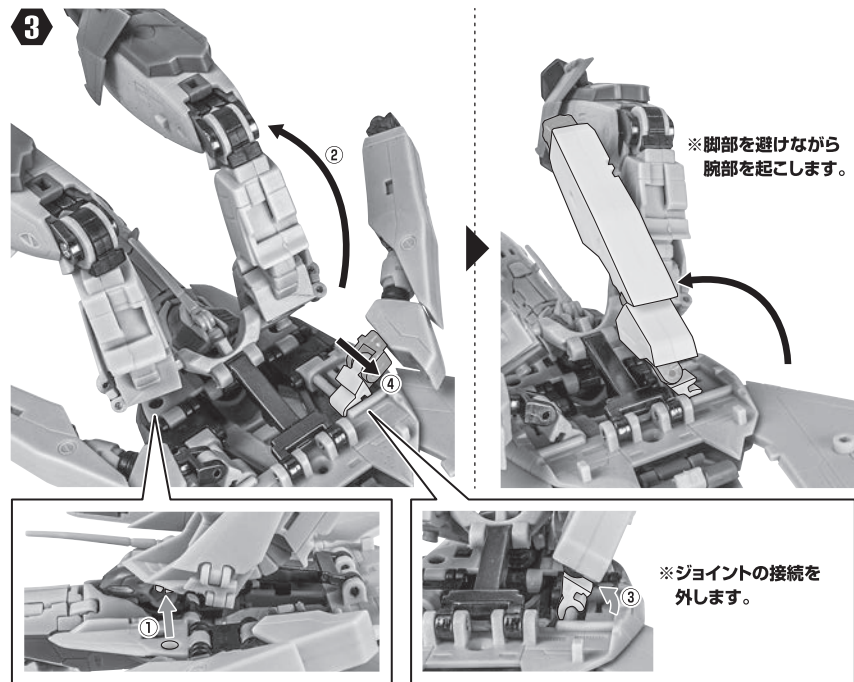
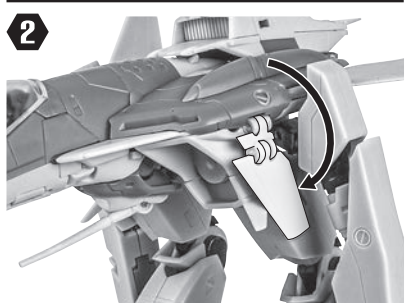
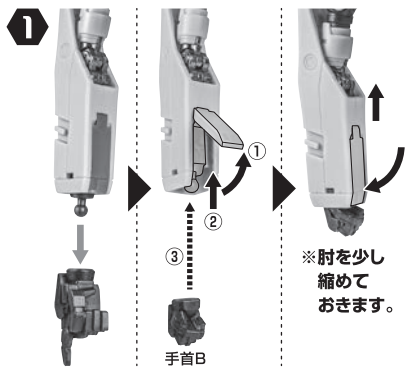




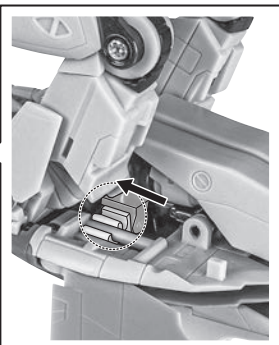
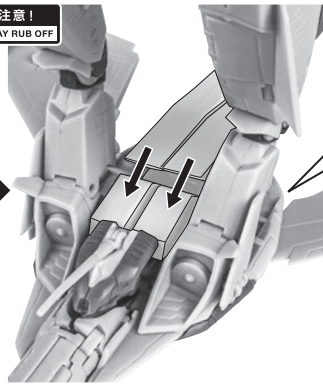
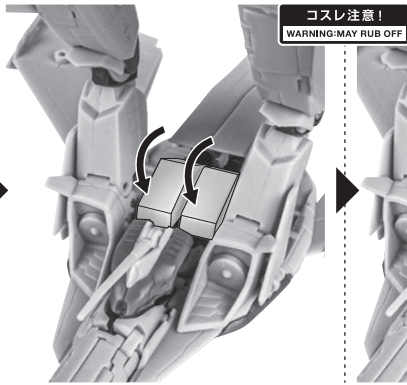
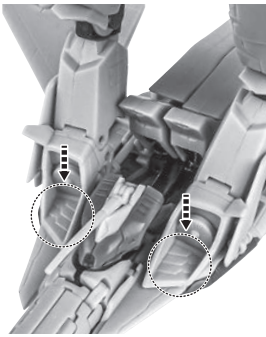
バトロイド形態からガウォーク形態への変形 (続き)



ガウォーク形態からファイター形態への変形 ※ガウォーク形態完成の状態から始めます。(ガンポッド、支柱一式は外しておきます)

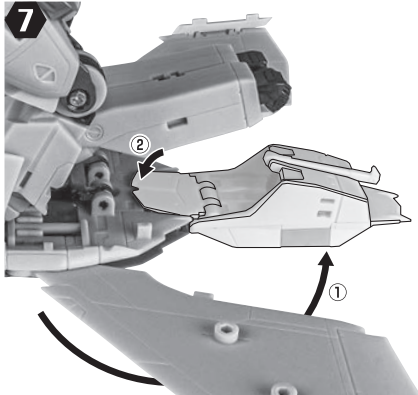


6 ※脚部付け根を再接続します。



※ジョイントをスライドします。

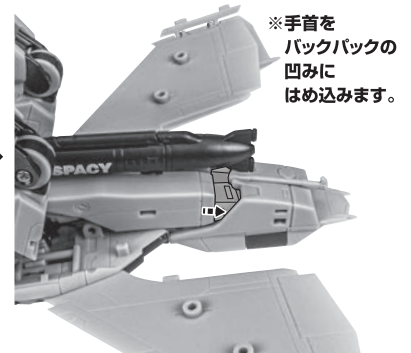
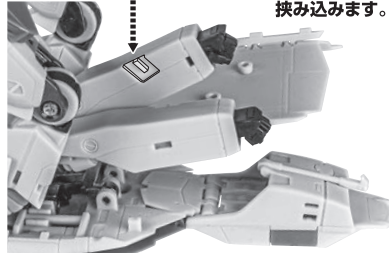
7



※ガンポッドは縮めておきます。

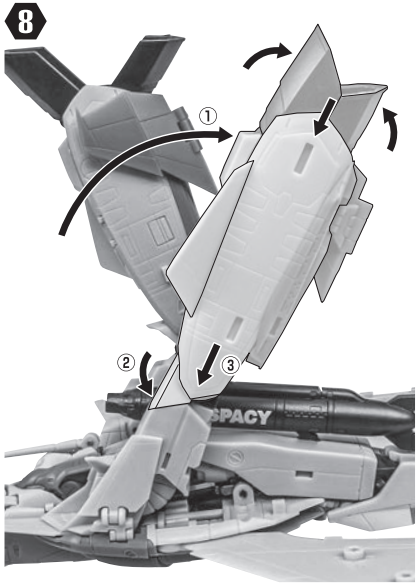


※ガンポッドの形状を合わせ
挟み込みます。



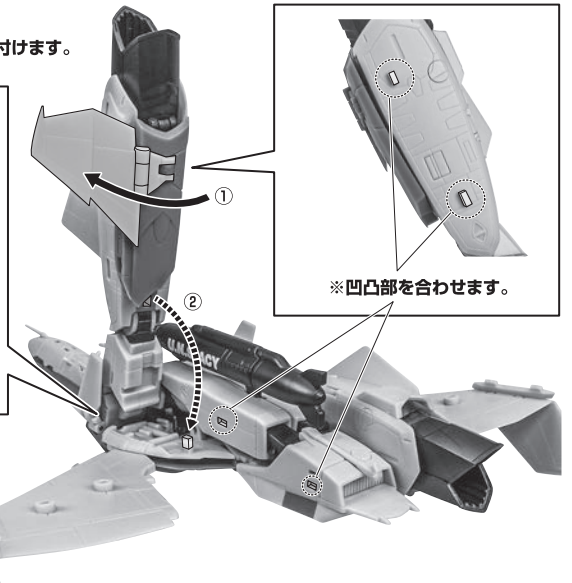
※手首を
バックバックの
凹みに
はめ込みます。

8



9

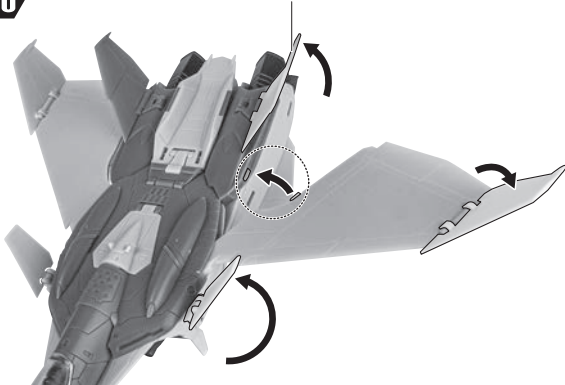
※各凹凸部を
合わせて取り付けます。



※凹凸部を合わせます。

10

※外側のヒンジで起こします。



11



ファイター用
ジョイント

コスレ注意!
WARNING:
MAY RUB OFF

※画像のようになります。



※凹部に支柱(大)を取り付けます。



※支柱(小)を
挿むことも
できます。

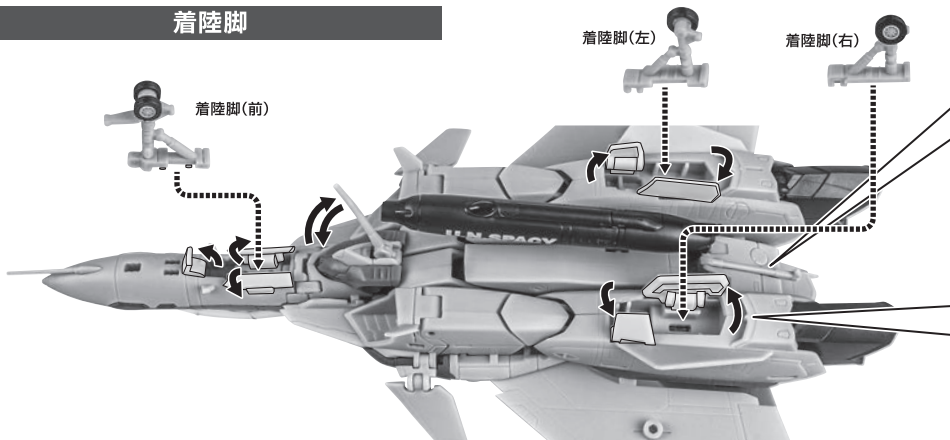
転倒注意!
WARNING:
TUMBLE

完成!!



ファイター形態のギミック

着陸脚

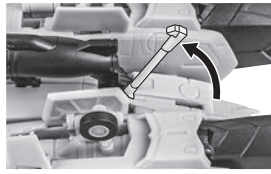


着陸脚(前)

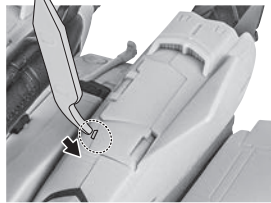
着陸脚(左)

着陸脚(右)

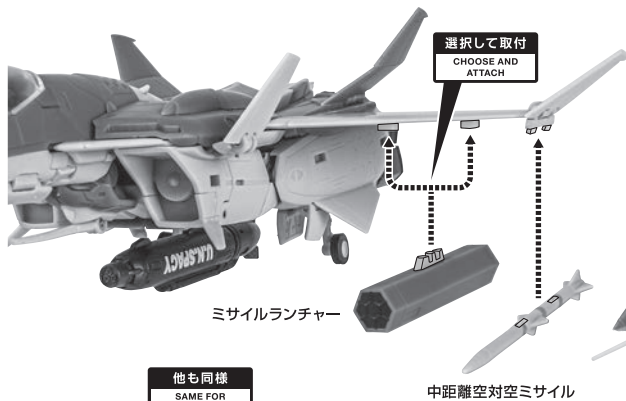
※アレステイングフックを起こせます。



※補助棒で扉を開きます。



ミサイルランチャー／中距離空対空ミサイル



ミサイルランチャー

中距離空対空ミサイル

他も同様
SAME FOR
OTHERS

※画像のようになります。

